

# LK Fördelarreglering 2-vägs 24V, 0-10V

## UTFÖRANDE

LK Fördelarreglering används till större temperaturzoner som har en egen värmekretsfördelare. LK Fördelarreglering består av en 2-vägs styrventil med G25 anslutning samt LK Ställdon 24V, 0-10V.

LK Fördelarregleringsventil kan även användas som kretsventil för större flödeskretsar som t.ex. på LK Gruppfördelare Qmax.

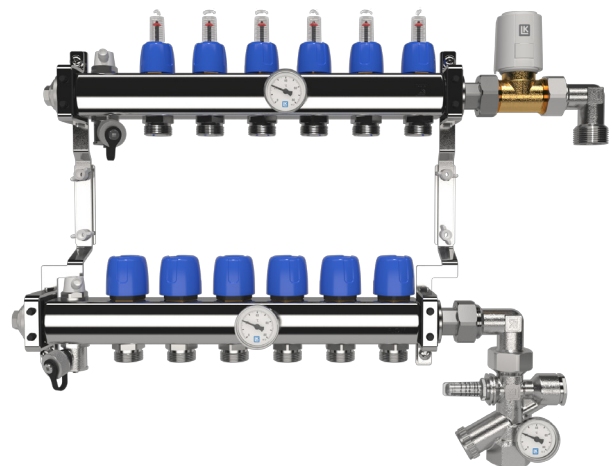
## FÖRUTSÄTTNINGAR

Värmesystemet ska vara försett med ett regelsystem med väderstyrd värmereglering där förshuntning av sekundärflödet sker via LK Shunt eller motsvarande. Cirkulationspump för golvvärmefflödet rekommenderas vara automatiskt varvtalsreglerad med inställning för konstantrycksreglering.

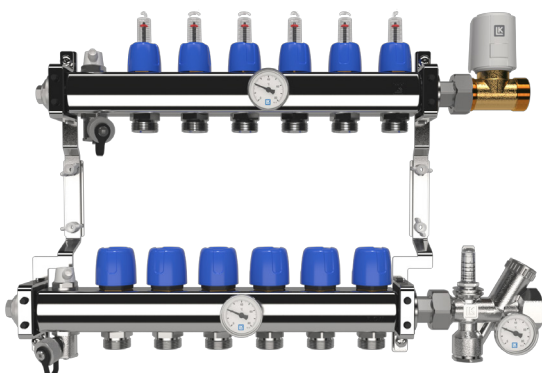
Värmesystemet ska vara noggrant rensolat före installation och får ej innehålla föroreningar eller tillsatser som kan skada produkten.

## MONTAGE MOT LK VÄRMEKRETSFÖRDELARE RF

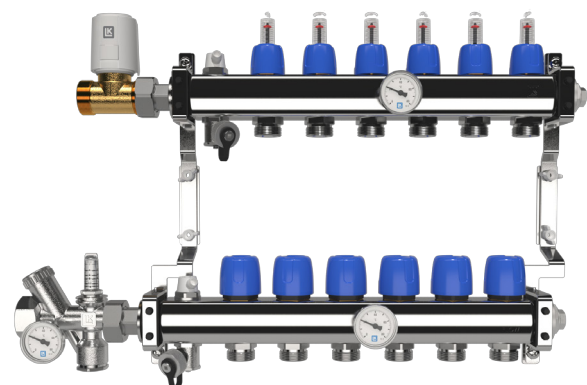
LK Fördelarreglering monteras företrädesvis mot tillopp på LK Värmekretsfördelare. Se nedan montageexempel där fördelarreglering sitter på tilloppsfördelaren och injusteringsventil LK Opti-Flow EVO II är monterad på fördelarens retur. Fördelarregleringsventilen monteras enklast med tillbehöret LK Övergångsnippel med lekande mutter i rakt eller vinklat utförande. Se tillbehörslista.



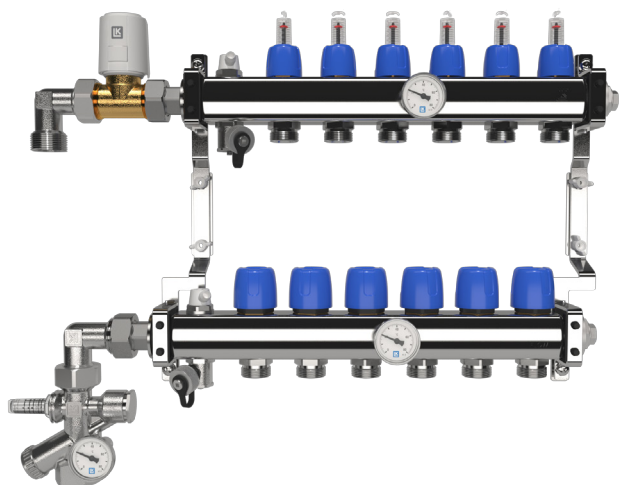
*LK Fördelarreglering vinklat utförande höger.*



*LK Fördelarreglering rakt utförande höger.*



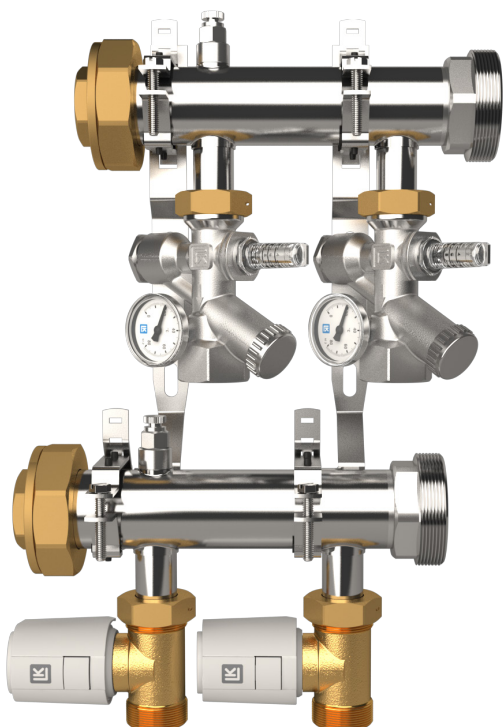
*LK Fördelarreglering rakt utförande vänster.*



LK Fördelarreglering vinklat utförande vänster.

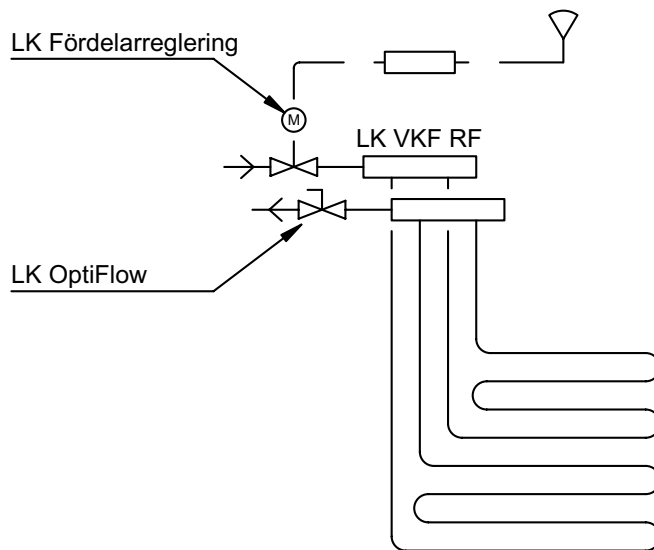
### MONTAGE MOT LK GRUPPFÖRDELARE QMAX

I anläggningar med flera golvvärmefördelare kan all injustering och fördelarreglering samlas till en punkt i anläggningen. Rörmatning till respektive fördelare utgår då ifrån LK Fördelare Qmax.

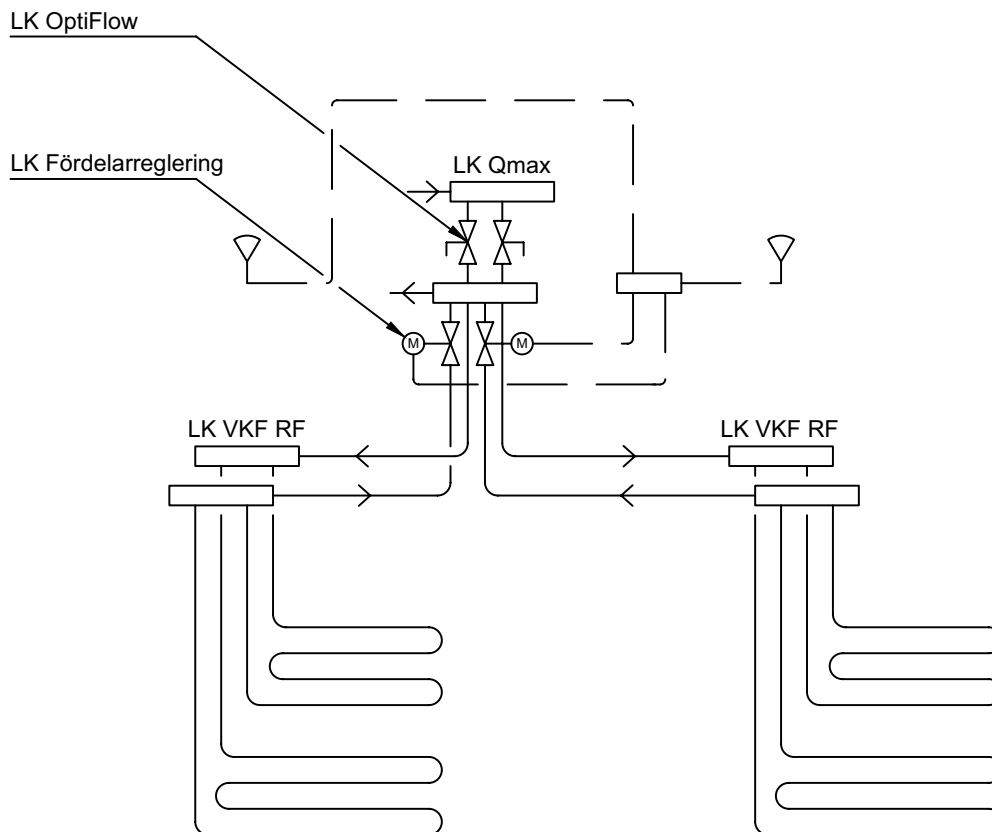


LK Fördelarreglering mot LK Fördelare Qmax.

### FLÖDESSCHEMA

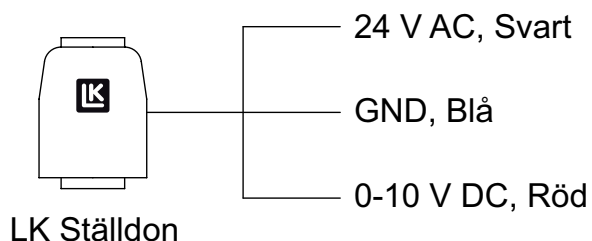


LK Fördelarreglering mot LK VKF RF.



LK Fördelarreglering mot LK Qmax.

## ANSLUTNING AV STÄLLDON



LK Ställdon 24 V för 0-10V styrspänning.

## TEKNISKA DATA

RSK nummer	241 98 98
Matningsspänning	24V, 0-10 V DC
Effekt	2 W (NO)
Styrventil	Kvs 4,5
Anslutning	G25 utv

- Rekommenderat maxflöde 2000 l/tim vilket ger ett tryckfall på ca 15 kPa över ventilen.

## TILLBEHÖRSLISTA

### LK Övergångsnippel med lekande mutter

RSK 241 96 18	G25 lekande x G25 utv rak
RSK 241 96 17	G25 lekande x G25 utv vinkel

### LK Övergångsnippel med lekande mutter, övriga

RSK 241 81 60	G25 lekande x G20 utv rak
RSK 241 94 57	G25 lekande x G15 inv rak
RSK 241 81 58	G25 lekande x G20 inv rak
RSK 241 81 59	G25 lekande x G25 inv rak

### Röranslutning med LK Halvkoppling

RSK 241 81 64	G25 x Cu22
RSK 241 81 65	G25 x Cu28
RSK 241 81 66	G25 x PE-X 25 x 2,3
RSK 176 90 06	G25 x Cu22 B-Press

### LK Anslutningsset PE-X

RSK 241 81 10*	R25 utv/25 x 2,3 rak*
RSK 241 81 11*	R25 utv/32 x 2,9 rak*
RSK 241 81 12*	R25 utv/25 x 2,3 vinkel*
RSK 241 81 13*	R25 utv/32 x 2,9 vinkel*

\*Obs! Komplettera med övergångsnippel, RSK 241 81 59.